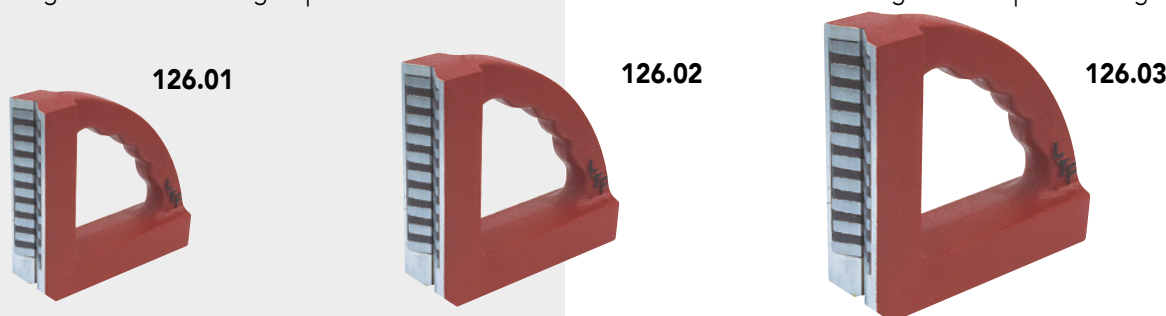


art. **126**

Squadre magnetiche con cave prismatiche
Magnetic squares with prismatic angle

Costruite in fusione di alluminio e assemblate con magneti in ferri-
te. Ideali per il posizionamento di lamiere o tubi da saldare o lavore-
rare. Posizione ad angolo fisso di 90° e angolo prisma 120°

Made of cast aluminium and assembled with ferrite magnets.
Ideal for positioning sheet metal or pipes to be welded or
machined. Position with fixed angle 90° and prismatic angle 120°



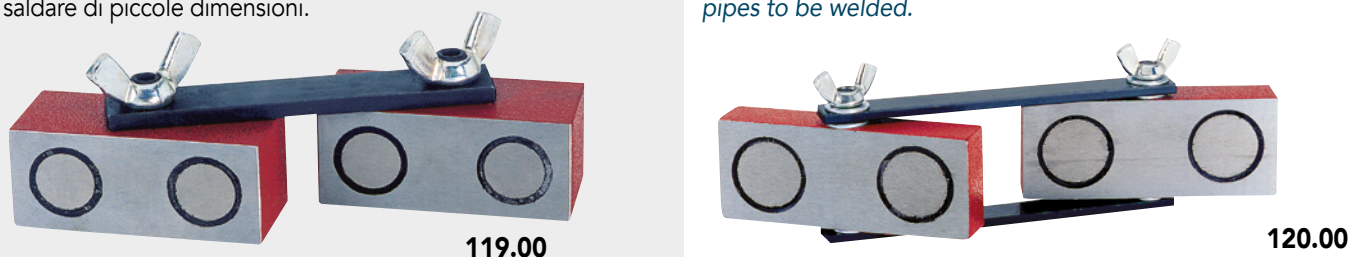
Art.	Forza magnetica <i>Magnetic force</i>		Dimensioni <i>Dimensions</i> [mm]	Angolo prisma <i>Prism angle</i> [°]	Dispositivo distacco meccanico <i>Mechanical on/off switch (no/si)</i>	Regolazione angolo <i>Angle adjustment</i> [°]	Peso <i>Weight</i> [kg]	Max. temperatura d'esercizio <i>Max. operating temperature</i> [°C]
	[kg]	[N]						
126.01	46	451	150x150x50	120	no	90 fisso/fix	2,3	200
126.02	46	451	200x200x50	120	no	90 fisso/fix	2,8	200
126.03	50	490	300x300x50	120	no	90 fisso/fix	4,6	200

art. **119 120**

POSIZIONATORI MAGNETICI DI TIPO DOPPIO
ADJUSTABLE DOUBLE TYPE MAGNETIC LINK

Ideali per il posizionamento veloce e versatile di lamiere o tubi
da saldare di piccole dimensioni.

*Ideal for quick and easy positioning of sheet metal or small
pipes to be welded.*



Art.	Forza magnetica <i>Magnetic force</i>		Dimensioni singolo magnete <i>Dimensions single magnet</i> [mm]	Lunghezza totale <i>Overall length</i> [mm]	Peso <i>Weight</i> [kg]	Max. temperatura d'esercizio <i>Max. operating temperature</i> [°C]
	[kg]	[N]				
119.00	20	196	60x25x25	130	0,6	200
120.00	34	333	100x40x20	220	1,0	200

art. **121**

POSIZIONATORE MAGNETICO ON/OFF
MAGNETIC POSITIONER WITH SWITCH

Composto da due basi magnetiche prismatiche.

Consisting on two prismatic magnetic bases.



Art.	Forza magnetica <i>Magnetic force</i>		Dimensioni <i>Dimens. single</i> [mm]	Lunghezza singolo magnete <i>Overall length magnet</i> [mm]	Peso totale <i>Weight</i> [kg]	Max. temperat. d'esercizio <i>Max. operating temperat.</i> [°C]
	[kg]	[N]				
121.00	70	686	50x70x65	160	3,2	200