

01



**ΑΕΡΟΣΥΜΠΙΕΣΤΕΣ (ΚΟΜΠΡΕΣΕΡ)  
& ΕΡΓΑΛΕΙΑ ΑΕΡΟΣ**

## Συνεχούς Ροής



Αεροσυμπιεστής φορητός μικρού όγκου και βάρους, χωρίς αεροφυλάκιο, κεφαλή OIL FREE (χωρίς λάδι), brush motor, συνεχούς ροής κατάλληλος για ελαφρές ερασιτεχνικές χρήσεις μικρής διάρκειας. **Συνοδεύεται με** σωλήνα 3m, αερόμετρο και σετ ακροφυσίων φουσκώματος.

<b>ΚΩΔΙΚΟΣ</b>	<b>602035</b>
<b>ΑΕΡΟΦΥΛΑΚΙΟ</b>	-
<b>HP</b>	1,5
<b>kW</b>	1,1
<b>Lt./min</b>	180
<b>bar/psi</b>	8
<b>ΔΙΑΣΤΑΣΕΙΣ ΣΥΣΚ. (mm)</b>	450 x 145 x 348
<b>ΜΙΚΤΟ ΒΑΡΟΣ (kg)</b>	5,5
<b>ΤΙΜΗ</b>	<b>89 €</b>



Αεροσυμπιεστής φορητός με αεροφυλάκιο 6Lt., κεφαλή OIL FREE (χωρίς λάδι), brush motor, κατάλληλος για ελαφρές ερασιτεχνικές χρήσεις μικρής διάρκειας.

<b>ΚΩΔΙΚΟΣ</b>	<b>602036</b>
<b>ΑΕΡΟΦΥΛΑΚΙΟ (Lt.)</b>	6
<b>HP</b>	1,5
<b>kW</b>	1,1
<b>Lt./min</b>	180
<b>bar/psi</b>	8
<b>ΔΙΑΣΤΑΣΕΙΣ ΣΥΣΚ. (mm)</b>	395 x 370 x 340
<b>ΜΙΚΤΟ ΒΑΡΟΣ (kg)</b>	10
<b>ΤΙΜΗ</b>	<b>115 €</b>



Αεροσυμπιεστής τροχήλατος με αεροφυλάκιο 24Lt., κεφαλή OIL FREE (χωρίς λάδι), induction motor, κατάλληλος για ερασιτεχνικές και ορισμένες ημιεπαγγελματικές χρήσεις.

<b>ΚΩΔΙΚΟΣ</b>	<b>40148</b>
<b>ΑΕΡΟΦΥΛΑΚΙΟ (Lt.)</b>	24
<b>HP</b>	2,0
<b>kW</b>	1,5
<b>Lt./min</b>	193
<b>bar/psi</b>	8
<b>ΔΙΑΣΤΑΣΕΙΣ ΣΥΣΚ. (mm)</b>	585 x 275 x 620
<b>ΜΙΚΤΟ ΒΑΡΟΣ (kg)</b>	23
<b>ΤΙΜΗ</b>	<b>150 €</b>



**SILENT**  
**<70db**

Αεροσυμπιεστές με μοτέρ SILENT (μειωμένης στάθμης θορύβου <70db(A)) και κεφαλή OIL FREE (χωρίς λάδι). Κατάλληλοι για εφαρμογές σε χώρους που απαιτείται αισθητά μειωμένος θόρυβος.

<b>ΚΩΔΙΚΟΣ</b>	<b>40145</b>	<b>40149</b>
<b>ΑΕΡΟΦΥΛΑΚΙΟ (Lt.)</b>	24	50
<b>HP</b>	0,75	2,0
<b>kW</b>	0,55	1,5
<b>Lt./min</b>	110	200
<b>bar/psi</b>	7	7
<b>ΔΙΑΣΤ. ΣΥΣΚ. (mm)</b>	580 x 260 x 590	590 x 290 x 630
<b>ΜΙΚΤΟ ΒΑΡΟΣ (kg)</b>	20	34
<b>ΤΙΜΗ</b>	<b>190 €</b>	<b>340 €</b>

ΚΩΔ.: 40149

## Αεροσυμπιεστές Μονομπλόκ Ελαιολίπαντοι



Οι αεροσυμπιεστές της κατηγορίας αυτής έχουν ελαιολίπαντη κεφαλή (λιγότερες φθορές, μεγαλύτερη διάρκεια ζωής), μοτέρ induction και είναι κατάλληλοι τόσο για ερασιτεχνικές όσο και για ορισμένες επαγγελματικές εφαρμογές (ανάλογα με το μοντέλο).



ΚΩΔΙΚΟΣ	ΤΥΠΟΣ	ΑΕΡΟΦΥΛ.	HP	kW	Lt./min	bar/psi	ΔΙΑΣΤ. ΣΥΣΚ. (mm)	ΜΙΚΤΟ ΒΑΡΟΣ (kg)	ΤΙΜΗ
40141	EM 24/2	24 Lt.	2,0	1,5	206	8/116	590 x 255 x 580	28	145 €
40140	EM 50/2	50 Lt.	2,0	1,5	206	8/116	770 x 32,5 x 720	38	185 €
40137	TM 24/2.5	24 Lt.	2,5	1,8	250	8/116	590 x 280 x 63.5	29	155 €
40138	TM 50/2.5	50 Lt.	2,5	1,8	250	8/116	770 x 32.5 x 720	39	195 €
40146	TM 50/3	50 Lt.	3,0	2,2	412	8/116	760 x 380 x 740	44	310 €
40139	TM 100/3	100 Lt.	3,0	2,2	412	8/116	1080 x 385 x 815	55	350 €

## Αεροσυμπιεστές Επαγγελματικοί με Ιμάντα



ΚΩΔ.: 602040

ΚΩΔΙΚΟΣ	ΤΥΠΟΣ	ΑΕΡΟΦΥΛ.	HP	kW	Lt./min	ΚΕΦΑΛΗ	bar/psi	ΔΙΑΣΤ. ΣΥΣΚ. (mm)	ΜΙΚΤΟ ΒΑΡΟΣ (kg)	ΤΙΜΗ
40147	ZA65-50	50 Lt.	3	2,2	250	ZA65	8/116	940 x 380 x 700	50	400 €
40144	ZA65-100	100 Lt.	3	2,2	250	ZA65	8/116	1080 x 425 x 805	62	440 €
602039	DH-30150/10	150 Lt.	3	2,2	354	DH2065	10/145	1295 x 430 x 900	80	615 €
602040	DH-30200/10	200 Lt.	3	2,2	354	DH2065	10/145	1370 x 500 x 945	130	715 €

Στις αναγραφόμενες ενδεικτικές τιμές λιανικής δεν συμπεριλαμβάνεται Φ.Π.Α. και έξοδα μεταφοράς, συναρμολόγησης ή εγκατάστασης. Για τυχόν ισχύουσες εκπτώσεις και την τελική διαμόρφωση των τιμών επικοινωνείτε με το κατάστημα πώλησης.

ΚΩΔ.: 602018



ΚΩΔ.: 602007



ΚΩΔ.: 602002



ΚΩΔ.: 602017



230V/50Hz (ΜΟΝΟΦΑΣΙΚΟΙ)

ΚΩΔΙΚΟΣ	ΤΥΠΟΣ	ΑΕΡΟΦΥΛ.	HP	kW	Lt./min	ΚΕΦΑΛΗ	bar/psi	ΔΙΑΣΤ. ΣΥΣΚ. (mm)	ΜΙΚΤΟ ΒΑΡΟΣ (kg)	ΤΙΜΗ
602018	N2.8S-50C-3M	50	3	2,2	295	N2,8SCT	10/145	840 x 390 x 710	43	530 €
602008	N2.8S-100C-3M	100	3	2,2	295	N2,8S	10/145	1080 x 400 x 790	58	645 €
602001	N3-100C-3M	100	3	2,2	315	N3	10/145	1080 x 405 x 900	60	690 €
602002	N3-200C-3M	200	3	2,2	315	N3	10/145	1450 x 450 x 920	90	780 €
602003	N3-270C-3M	270	3	2,2	315	N3	10/145	1530 x 570 x 1100	108	865 €

400V/50Hz (ΤΡΙΦΑΣΙΚΟΙ ΤΡΟΧΗΛΑΤΟΙ)

ΚΩΔΙΚΟΣ	ΤΥΠΟΣ	ΑΕΡΟΦΥΛ.	HP	kW	Lt./min	ΚΕΦΑΛΗ	bar/psi	ΔΙΑΣΤ. ΣΥΣΚ. (mm)	ΜΙΚΤΟ ΒΑΡΟΣ (kg)	ΤΙΜΗ
602015	N2,8S-100C-3T	100	3	2,2	295	N2,8S	10/145	1080x 405 x 800	58	625 €
602011	N3-200C-3T	200	3	2,2	315	N3	10/145	1480 x 450 x 910	90	810 €
602016	N3-270C-3T	270	3	2,2	315	N3	10/145	1540 x 580 x 1100	108	890 €
602004	N4-270C-4T	270	4	3	541	N4	10/145	1540 x 570 x 1100	116	1.070 €
602017	N5-270C-5,5T	270	5,5	4	606	N5	10/145	1540 x 570 x 1150	139	1.310 €

**ΣΗΜΕΙΩΣΗ:** Για ηλεκτρικούς πίνακες και ηλεκτροβαλβίδες βλέπε σελ. 13

ΚΩΔ.: 602012



ΚΩΔ.: 602006



400V/50Hz (ΤΡΙΦΑΣΙΚΟΙ ΣΤΑΘΕΡΟΙ)

ΚΩΔΙΚΟΣ	ΤΥΠΟΣ	ΑΕΡΟΦΥΛ.	HP	kW	Lt./min	ΚΕΦΑΛΗ	bar/psi	ΔΙΑΣΤ. ΣΥΣΚ. (mm)	ΜΙΚΤΟ ΒΑΡΟΣ (kg)	ΤΙΜΗ
602012	N5-500F-5,5T	500	5,5	4	606	N5	11/159	2010 x 670 x 1305	206	1.630 €
602013	N6-500F-7,5T	500	7,5	5,5	798	N6	11/159	2030 x 670 x 1320	213	1.910 €

400V/50Hz (ΤΡΙΦΑΣΙΚΟΙ ΣΤΑΘΕΡΟΙ) ΥΨΗΛΗΣ ΠΙΕΣΗΣ (15 bar)

ΚΩΔΙΚΟΣ	ΤΥΠΟΣ	ΑΕΡΟΦΥΛ.	HP	kW	Lt./min	ΚΕΦΑΛΗ	bar/psi	ΔΙΑΣΤ. ΣΥΣΚ. (mm)	ΜΙΚΤΟ ΒΑΡΟΣ (kg)	ΤΙΜΗ
602006	NG6-500F-7,5TK-15BAR	500 /15B	7,5	5,5	570	NG6	15/218	2030 x 680 x 1300	219	2.450 €

**ΣΗΜΕΙΩΣΗ:** Για ηλεκτρικούς πίνακες και ηλεκτροβαλβίδες βλέπε σελ. 13

Στις αναγραφόμενες ενδεικτικές τιμές λιανικής δεν συμπεριλαμβάνεται Φ.Π.Α. και έξοδα μεταφοράς, συναρμολόγησης ή εγκατάστασης. Για τυχόν ισχύουσες εκπτώσεις και την τελική διαμόρφωση των τιμών επικοινωνείτε με το κατάστημα πώλησης.

ΚΩΔ.: 602051



ΚΩΔ.: 602053



ΚΩΔ.: 602059



ΚΩΔ.: 602064



230V/50Hz (ΜΟΝΟΦΑΣΙΚΟΙ)

ΚΩΔΙΚΟΣ	ΤΥΠΟΣ	ΑΕΡΟΦΥΛ.	HP	kW	Lt./min	ΚΕΦΑΛΗ	bar/psi	ΔΙΑΣΤ. ΣΥΣΚ. (mm)	ΜΙΚΤΟ ΒΑΡΟΣ (kg)	ΤΙΜΗ
602062	MK103-50-3M	50	3	2,2	365	MK103	10/145	830 x 375 x 750	58	575 €
602051	MK102-90-2M	90	2	1,5	235	MK102	10/145	970 x 390 x 800	62	560 €
602052	MK103-90-3M	90	3	2,2	365	MK103	10/145	1020 x 440 870	68	665 €
602053	MK103-150-3M	150	3	2,2	365	MK103	10/145	1310 x 420 x 1080	76	770 €
602054	MK103-200-3M	200	3	2,2	365	MK103	10/145	1500 x 500 x 1000	82	910 €
602055	MK113-200-3M	200	3	2,2	460	MK113	10/145	1450 x 500 x 1120	99	1.010 €

400V/50Hz (ΤΡΙΦΑΣΙΚΟΙ ΤΡΟΧΗΛΑΤΟΙ)

ΚΩΔΙΚΟΣ	ΤΥΠΟΣ	ΑΕΡΟΦΥΛ.	HP	kW	Lt./min	ΚΕΦΑΛΗ	bar/psi	ΔΙΑΣΤ. ΣΥΣΚ. (mm)	ΜΙΚΤΟ ΒΑΡΟΣ (kg)	ΤΙΜΗ
602056	MK103-90-3	90	3	2,2	365	MK103	10/145	1030 x 450 x 870	70	740 €
602057	MK103-150-3	150	3	2,2	365	MK103	10/145	1310 x 440 x 1060	78	860 €
602058	MK103-200-3	200	3	2,2	365	MK103	10/145	1430 x 500 x 1050	82	1.005 €
602059	MK113-200-3	200	3	2,2	460	MK113	10/145	1120 x 500 x 1440	100	1.080 €
602063	MK113-270-4	270	4	3,0	500	MK113	10/145	1640 x 560 x 1170	142	1.270 €
602064	BK114-270-5,5	270	5,5	4,0	580	BK114	10/145	1620 x 550 x 1330	155	1.560 €

ΚΩΔ.: 602067



**ΣΗΜΕΙΩΣΗ:** Οι τύποι με ένδειξη (ΥΔ) συνοδεύονται με πίνακα διαδοχικής εκκίνησης αστέρος - τριγώνου και ηλεκτροβαλβίδες.



ΚΩΔ.: 602074



Όλοι οι σταθεροί αεροσυμπιεστές της σειράς "Red Line" συνοδεύονται με αντικραδασμικές βάσεις.



400V/50Hz (ΤΡΙΦΑΣΙΚΟΙ ΣΤΑΘΕΡΟΙ)

ΚΩΔΙΚΟΣ	ΤΥΠΟΣ	ΑΕΡΟΦΥΛ.	HP	kW	Lt./min	ΚΕΦΑΛΗ	bar/psi	ΔΙΑΣΤ. ΣΥΣΚ. (mm)	ΜΙΚΤΟ ΒΑΡΟΣ (kg)	ΤΙΜΗ
602065	BK114-500F-5,5	500	5,5	4	580	1 x BK114	10/145	2010 x 640 x 1325	222	1.860 €
602067	BK119-500F-7,5	500	7,5	5,5	840	1 x BK119	10/145	2010 x 645 x 1320	235	2.030 €
602068	BK120-500F-10	500	10	7,5	1080	1 x BK120	10/145	2010 x 645 x 1400	259	2.660 €
602072	BKT119-500F-15T(ΥΔ)*	500	7,5+7,5	5,5+5,5	1680	2 x BK119	10/145	2010 x 640 x 1330	328	4.570 €
602074	BKT119-900-15T(ΥΔ)*	900	7,5+7,5	5,5+5,5	1680	2 x BK119	10/145	2260 x 860 x 1700	437	5.070 €
602075	BKT120-900F-20T(ΥΔ)*	900	10+10	7,5+7,5	2160	2 x BK120	10/145	2260 x 865 x 1700	529	6.095 €

\* Οι τύποι (ΥΔ) συνοδεύονται με πίνακα αστέρος - τριγώνου και ηλεκτροβαλβίδες

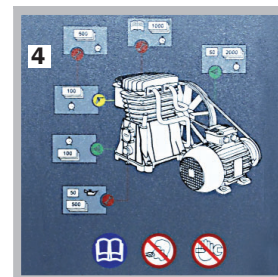
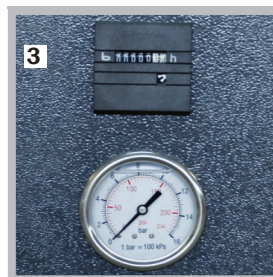
**ΣΗΜΕΙΩΣΗ:** Για ηλεκτρικούς πίνακες και ηλεκτροβαλβίδες βλέπε σελ. 13

Στις αναγραφόμενες ενδεικτικές τιμές λιανικής δεν συμπεριλαμβάνεται Φ.Π.Α. και έξοδα μεταφοράς, συναρμολόγησης ή εγκατάστασης. Για τυχόν ισχύουσες εκπτώσεις και την τελική διαμόρφωση των τιμών επικοινωνείτε με το κατάστημα πώλησης.

Οι αθόρυβοι (κατασιγασμένοι) αεροσυμπιεστές απευθύνονται στους επαγγελματίες που επιδιώκουν την δημιουργία ενός φιλικού περιβάλλοντος εργασίας με μειωμένη ηχορύπανση. Τέτοιες περιπτώσεις είναι: συνεργεία, φανοποιεία, βουλκανιζατέρ, βιοτεχνίες και σε πολλές άλλες χρήσεις στις οποίες το πρόβλημα του θορύβου είναι έντονο και η επίλυσή του αναγκαία.

## ΠΟΙΟΤΙΚΑ ΧΑΡΑΚΤΗΡΙΣΤΙΚΑ

- Οι τύποι αστέρος - τριγώνου (SD) είναι εξοπλισμένοι με πίνακα προοδευτικής εκκίνησης (ΥΔ) και ηλεκτροβαλβίδα (εικ.2).
- Αποδοτικό σύστημα αερόψυξης, με μεγάλη φτερωτή για καλύτερη ψύξη και ανεξάρτητο ηλεκτρικό ανεμιστήρα.
- Χαμηλή στάθμη θορύβου με: α) ειδική επένδυση με ποιοτικά ηχομονωτικά στο εσωτερικό β) στιβαρή κατασκευή με ενισχυμένο πλαίσιο γ) σχεδίαση αεραγωγών με τρόπο που να μειώνει αισθητά το θόρυβο.
- Εργονομικός πίνακας ελέγχου οργάνων και βασικών οδηγιών συντήρησης (εικ. 3 & 4)
- Ιταλικής κατασκευής με μαντεμένιες κεφαλές (εικ. 1)
- Λειτουργική σχεδίαση για ευκολότερη συντήρηση



ΚΩΔΙΚΟΣ	ΤΥΠΟΣ	ΣΥΝΙΣΤΩΜΕΝΟ ΑΕΡΟΦΥΛΑΚΙΟ	HP	kW	VOLT	Lt./min	ΚΕΦΑΛΗ	bar	db	ΕΞΟΔΟΣ	ΔΙΑΣΤΑΣΕΙΣ ΣΥΣΚ. (mm)	ΜΙΚΤΟ ΒΑΡ. (kg)	ΤΙΜΗ
602029	NS-300M	200lt	3	2,2	230	315	NG3	11	68	2 πρίζες αερός	560x810x1100	91	1.830 €
602030	NS-550	300lt ή 500lt	5,5	4	400	606	NG5	11	68	3/4"	660x960x800	150	2.355 €
602031	NS-550SD	300lt ή 500lt	5,5	4	400	606	NG5	11	68	3/4"	660x960x800	154	2.875 €
602032	NS-750SD	500lt	7,5	5,5	400	798	NG6	11	68	3/4"	660x960x800	169	3.130 €
602033	NS-1000SD	500lt ή 1000lt	10	7,5	400	1246	NGV10	11	68	3/4"	740x1040x870	194	3.920 €

**ΣΗΜΕΙΩΣΗ:** 1) Οι τύποι με ένδειξη (SD) είναι εξοπλισμένοι με πίνακα αστέρος-τριγώνου (ΥΔ) και ηλεκτροβαλβίδα

2) Οι τιμές δεν συμπεριλαμβάνουν εξωτερικό αεροφυλάκιο και ελαστικό σωλήνα σύνδεσης με αεροφυλάκιο.

Για αεροφυλάκιο βλέπε σελ. 18





Οι αεροσυμπιεστές σε βάση χρησιμοποιούνται στις περιπτώσεις που υπάρχει πρόβλημα χώρου ή στα δίκτυα πεπιεσμένου αέρα. Το αεροφυλάκιο μπορεί να τοποθετηθεί σε ξεχωριστό χώρο, ενώ στις ενδιάμεσες θέσεις μεταξύ του αεροσυμπιεστή και των λήψεων του αέρα είναι εύκολο να τοποθετηθούν μηχανήματα και φίλτρα για την βελτίωση της ποιότητας του πεπιεσμένου αέρα. (βλ. σελ.19-21)

**ΣΗΜΕΙΩΣΗ:** Όλοι οι αεροσυμπιεστές σε βάση συνοδεύονται με ελαστικό σωλήνα 1,5m, βαλβίδα αντεπιστροφής και αντικραδασμικά πέλματα. Στις κατωτέρω τιμές δεν συμπεριλαμβάνονται αεροφυλάκιο (βλ. σελ. 18), ηλεκτρικός πίνακας και ηλεκτροβαλβίδα (βλ. παρακάτω)

### ΣΗΜΑΝΤΙΚΗ ΠΑΡΑΤΗΡΗΣΗ ΑΣΦΑΛΕΙΑΣ:

Εάν συνδέσετε τα συστήματα αυτά σε παλιό αεροφυλάκιο βεβαιωθείτε, με ειδικό έλεγχο, ότι το παλιό σας αεροφυλάκιο είναι ασφαλές και ότι διαθέτει αυτόματο πιεσοστάτη, βαλβίδα ασφαλείας και αφυδάτωση.

ΚΩΔΙΚΟΣ	ΤΥΠΟΣ	Lt./min	bar	HP	M x Π x Y (cm)	kg	ΕΛΑΣΤ. ΣΩΛΗΝΑΣ	ΒΑΛΒΙΔΑ ΑΝΤ/ΦΗΣ	ΣΥΝΙΣΤΟΜΕΝΟ ΑΕΡΟΦ.	ΤΙΜΗ
13670	F/5,5	750	12	5,5	85x48x43	76	3/4"	1"x3/4"	500	1.120 €
13672	F/7,5	950	12	7,5	85x48x48	86	3/4"	1"x3/4"	500	1.340 €
13674	F/10	1300	12	10	94x52x64	142	1"	1"x1"	500 ή 1000	2.040 €
13675	C/15	1800	12	15	110x54x77	202	1"	1"x1"	1000	2.950 €

## ΗΛΕΚΤΡΙΚΟΙ ΠΙΝΑΚΕΣ ΓΙΑ ΤΗΝ ΕΚΚΙΝΗΣΗ ΤΩΝ ΑΕΡΟΣΥΜΠΙΕΣΤΩΝ

**ΠΙΝΑΚΑΣ ΑΣΤΕΡΟΣ - ΤΡΙΓΩΝΟΥ (ΥΔ) ΓΙΑ ΑΕΡΟΣΥΜΠΙΕΣΤΕΣ ΜΕ ΕΝΑ ΚΙΝΗΤΗΡΑ 380/660V (ΠΡΟΟΔΕΥΤΙΚΗ ΕΚΚΙΝΗΣΗ ΤΟΥ ΚΙΝΗΤΗΡΑ)**



ΚΩΔΙΚΟΣ	HP	KG	ΤΙΜΗ
42032	5,5	9	355 €
42033	7,5	9,5	355 €
42034	10	9,5	355 €
42036	15	10	400 €

**Σημείωση:** Για τους πίνακες αυτούς χρειάζεται και τοποθέτηση μιας ηλεκτροβαλβίδας στον συμπιεστή. (βλ. παρακάτω)

**ΓΙΑ ΑΕΡΟΣΥΜΠΙΕΣΤΕΣ ΜΕ ΔΥΟ ΚΙΝΗΤΗΡΕΣ 380/660V**

➤ 1η Δυνατότητα (Οικονομική Λύση)

Απλός πίνακας μόνο για διαδοχική εκκίνηση των κινητήρων (όχι ΥΔ)



ΚΩΔΙΚΟΣ	ΤΥΠΟΣ	KG	ΤΙΜΗ
42048	5,5+5,5	9	325 €
42049	7,5+ 7,5	9	330 €

**Σημείωση:** Για τους πίνακες αυτούς δεν χρειάζεται τοποθέτηση ηλεκτροβαλβίδας στον συμπιεστή.

➤ 2η Δυνατότητα (Βέλτιστη Λύση)

Πίνακας αστέρος -τριγώνου (ΥΔ) για διαδοχική και καυτόχρονα προοδευτική εκκίνηση των κινητήρων.



ΚΩΔΙΚΟΣ	ΤΥΠΟΣ	KG	ΤΙΜΗ
42040	5,5+5,5	17	760 €
42041	7,5+7,5	16	760 €
42042	10+10	17	760 €
42043	15+15	18	1.170 €
42045	25+25	19	1.200 €

**Σημείωση:** Για τους πίνακες της κατηγορίας αυτής χρειάζεται τοποθέτηση δύο ηλεκτροβαλβίδων στους συμπιεστές.

## ΗΛΕΚΤΡΟΒΑΛΒΙΔΕΣ ΑΕΡΟΣΥΜΠΙΕΣΤΩΝ



ΚΩΔΙΚΟΣ	ΤΥΠΟΣ	ΤΙΜΗ
23918	1/2" Κλειστού τύπου	45 €
23919	3/4" Κλειστού τύπου	75 €
23926	1/2" Ανοιχτού τύπου	60 €
23927	3/4" Ανοιχτού τύπου	90 €

## ΟΡΤΙΟΝΑΛ (ΠΡΟΑΙΡΕΤΙΚΟΣ) ΕΞΟΠΛΙΣΜΟΣ ΗΛΕΚΤΡΙΚΩΝ ΠΙΝΑΚΩΝ

ΚΩΔΙΚΟΣ	ΠΕΡΙΓΡΑΦΗ	ΤΙΜΗ
42050	Επιτηρητής διαδοχής φάσεων	58 €

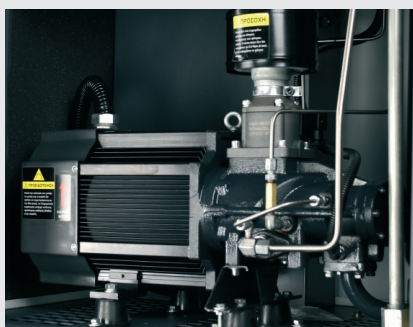
**Σημείωση:** Τοποθετείται σε όλους τους ηλεκτρικούς πίνακες προσφέροντας επιπρόσθετη προστασία για τη σωστή φορά περιστροφής του ηλεκτροκινητήρα, για την έλλειψη κάποιας φάσεως όπως επίσης και για την πιθανή πτώση της τάσεως.



## Κοχλιοφόροι αεροσυμπιεστές:

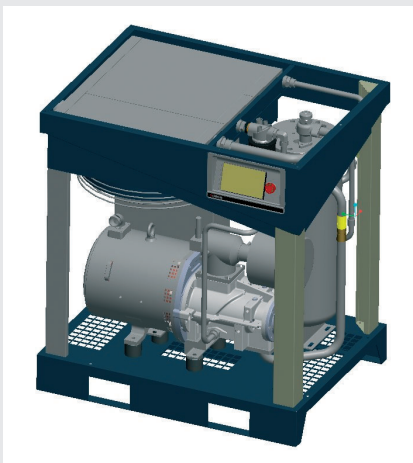
- Υψηλής απόδοσης
- Υψηλών ποιοτικών standards
- Χαμηλού κόστους συντήρησης και επισκευής

✓ Ομοαξονική σύνδεση κινητήρα με κοχλία χωρίς τη χρήση ιμάντων και τροχαλιών.



Επιτυγχάνει το 100% της μετάδοσης κίνησης και διασφαλίζει υψηλότερη απόδοση.

✓ Στιβαρή κατασκευή, κόμπακτ διαστάσεις με εύκολη πρόσβαση στα επιμέρους εξαρτήματα.



**7.5HP**  
**690Lt/min**

Κωδ.: 602104

**10HP**  
**920Lt/min**

Κωδ.: 602105

**10HP**  
**920Lt/min**

Κωδ.: 602106  
με αεροφυλάκιο 350Lt.  
& ξηραντή



ΚΩΔΙΚΟΣ	602104	602105	602106
ΙΠΠΟΔΥΝΑΜΗ ΚΙΝΗΤΗΡΑ (HP/kW)	7,5 / 5,5	10 / 7,5	10 / 7,5
ΙΣΧΥΣ ΕΙΣΟΔΟΥ (kW)	7,5	10	10
Lt./min*	690	920	920
bar/psi	10	10	10
VOLT	400/3	400/3	400/3
ΑΕΡΟΦΥΛΑΚΙΟ (Lt.)	-	-	350
ΞΗΡΑΝΤΗΣ	-	-	ΝΑΙ
ΘΟΡΥΒΟΣ dB (A)	72	72	72
ΕΞΟΔΟΣ	3/4"	3/4"	3/4"
ΔΙΑΣΤΑΣΕΙΣ ΣΥΣΚ. (mm)	675x840x915	675x840x915	665x1670x1570
ΜΙΚΤΟ ΒΑΡΟΣ (kg)	198	208	372
ΤΙΜΗ	<b>3.300 €</b>	<b>3.700 €</b>	<b>5.900 €</b>

\* FAD: Free Air Delivery at 10 bar



**15HP**  
**1410Lt/min**

Κωδ.: 602107

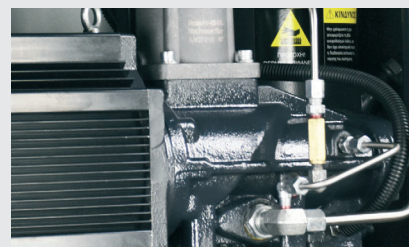


**15HP**  
**1410Lt/min**

Κωδ.: 602108  
με αεροφυλάκιο 500Lt.  
& ξηραντή

✓ Υψηλά standards κατασκευής με ποιοτικά εξαρτήματα.

**2** ΧΡΟΝΙΑ  
ΕΓΓΥΗΣΗ  
ΣΤΟΝ ΚΟΧΛΙΑ



✓ Ποιοτική κατασκευή με χαμηλό κόστος συντήρησης και επισκευής.



Βαρέως τύπου ηλεκτροκινητήρας υψηλής απόδοσης (High Efficiency).



Αντικραδασμική έδραση μοτέρ και κοχλία για απόσβεση κραδασμών.



Ηλεκτρονικός πίνακας ελέγχου και ρελέ εντολών υψηλών προδιαγραφών.

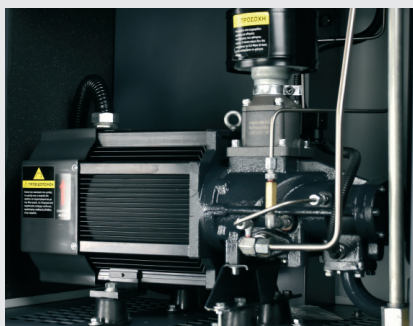
ΚΩΔΙΚΟΣ	602107	602108
ΙΠΠΟΔΥΝΑΜΗ ΚΙΝΗΤΗΡΑ (HP/kW)	15 / 11	15 / 11
ΙΣΧΥΣ ΕΙΣΟΔΟΥ (kW)	15	15
Lt./min*	1410	1410
bar/psi	10	10
VOLT	400/3	400/3
ΑΕΡΟΦΥΛΑΚΙΟ (Lt.)	-	500
ΞΗΡΑΝΤΗΣ	-	ΝΑΙ
ΘΟΡΥΒΟΣ dB (A)	72	72
ΕΞΟΔΟΣ	3/4"	3/4"
ΔΙΑΣΤΑΣΕΙΣ ΣΥΣΚ. (mm)	880x1005x1150	870x1670x1870
ΜΙΚΤΟ ΒΑΡΟΣ (kg)	331	569
ΤΙΜΗ	4.400 €	6.900 €

\* FAD: Free Air Delivery at 10 bar

## Κοχλιοφόροι αεροσυμπιεστές:

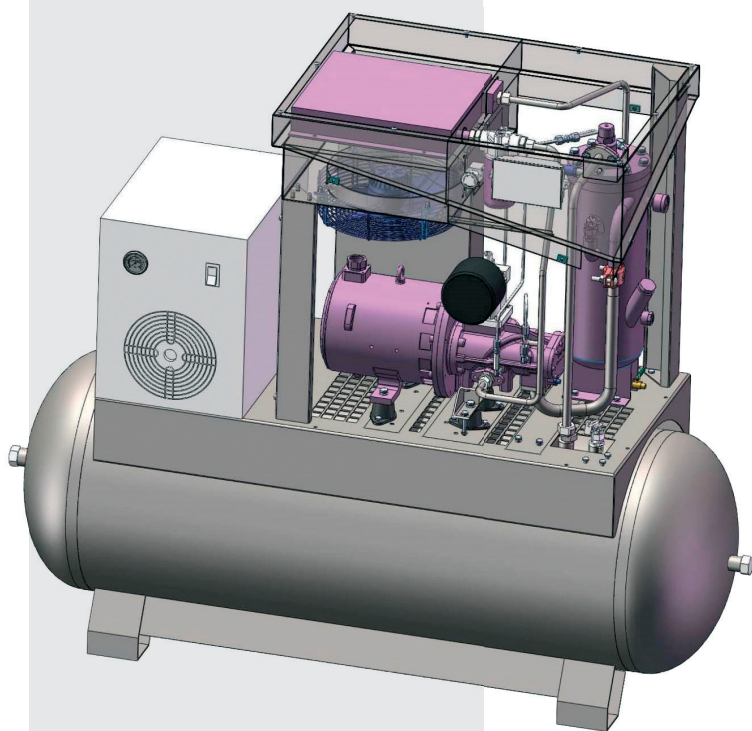
- Υψηλής απόδοσης
- Υψηλών ποιοτικών standards
- Χαμηλού κόστους συντήρησης και επισκευής

✓ Ομοαξονική σύνδεση κινητήρα με κοχλία χωρίς τη χρήση ιμάντων και τροχαλιών.



Επιτυγχάνει το 100% της μετάδοσης κίνησης και διασφαλίζει υψηλότερη απόδοση.

✓ Στιβαρή κατασκευή, κόμπακτ διαστάσεις με εύκολη πρόσβαση στα επιμέρους εξαρτήματα.



**20HP**  
**1870lt/min**

**20HP**  
**1870lt/min**

με αεροφυλάκιο 500Lt.  
& ξηραντή



ΚΩΔΙΚΟΣ	602109	602110
ΙΠΠΟΔΥΝΑΜΗ ΚΙΝΗΤ. (HP/kW)	20 / 15	20 / 15
ΙΣΧΥΣ ΕΙΣΟΔΟΥ (kW)	20	20
Lt./min*	1870	1870
bar/psi	10	10
VOLT	400/3	400/3
ΑΕΡΟΦΥΛΑΚΙΟ (Lt.)	-	500
ΞΗΡΑΝΤΗΣ	-	ΝΑΙ
ΘΟΥΡΥΒΟΣ dB (A)	72	72
ΕΞΟΔΟΣ	3/4"	3/4"
ΔΙΑΣΤΑΣΕΙΣ ΣΥΣΚ. (mm)	880x1005x1150	870x1670x1870
ΜΙΚΤΟ ΒΑΡΟΣ (kg)	340	569
ΤΙΜΗ	<b>4.900 €</b>	<b>7.700 €</b>

\* FAD: Free Air Delivery at 10 bar

**30HP**  
**2950lt/min**

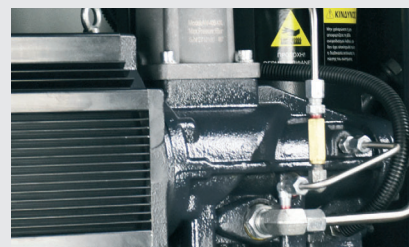


<b>ΚΩΔΙΚΟΣ</b>	<b>602111</b>
<b>ΙΠΠΟΔΥΝΑΜΗ ΚΙΝΗΤ. (HP/kW)</b>	30 / 22
<b>ΙΣΧΥΣ ΕΙΣΟΔΟΥ (kW)</b>	29
<b>Lt./min*</b>	2950
<b>bar/psi</b>	10
<b>VOLT</b>	400/3
<b>ΑΕΡΟΦΥΛΑΚΙΟ (Lt.)</b>	-
<b>ΞΗΡΑΝΤΗΣ</b>	-
<b>ΘΟΡΥΒΟΣ dB (A)</b>	72
<b>ΕΞΟΔΟΣ</b>	1-1/4"
<b>ΔΙΑΣΤΑΣΕΙΣ ΣΥΣΚ. (mm)</b>	890x1100x1160
<b>ΜΙΚΤΟ ΒΑΡΟΣ (kg)</b>	430
<b>ΤΙΜΗ</b>	<b>5.900 €</b>

\* FAD: Free Air Delivery at 10 bar

✓ Υψηλά standards κατασκευής με ποιοτικά εξαρτήματα.

**2** ΧΡΟΝΙΑ  
ΕΓΓΥΗΣΗ  
ΣΤΟΝ ΚΟΧΛΙΑ



✓ Ποιοτική κατασκευή με χαμηλό κόστος συντήρησης και επισκευής.



Βαρέως τύπου ηλεκτροκινητήρας υψηλής απόδοσης (High Efficiency).



Αντικραδασμική έδραση μοτέρ και κοχλία για απόσβεση κραδασμών.



Ηλεκτρονικός πίνακας ελέγχου και ρελέ εντολών υψηλών προδιαγραφών.